

# 10.4”工业一体机(FPC-104TM)

## 触摸屏一体机参数

### 显示屏基本参数

品牌	FOREDI (福立迪)	型号	FPC-104TM
屏幕规格	10.4 寸	响应时间	5ms
背光类型	LED	点距	0.3075mm×0.3075mm
分辨率	1024×768/60HZ	可视角度	160° /160° (上下/左右)
屏幕比例	4:3	显示亮度	350cd/m2
对比度	1000:1	背光寿命	50000h
色彩深度	16.7M	信号输入接口	LVDS

### 触摸屏基本参数

触摸屏	电容式 (投射式)	触摸方式	手指或专用触摸笔
点数	10 点触摸	触摸通讯接口	USB 口
触摸次数	>5000 万次	触摸屏透光率	85±5%
表面硬度	≥6H	触摸屏分辨率	4096×4096

### 主机配置

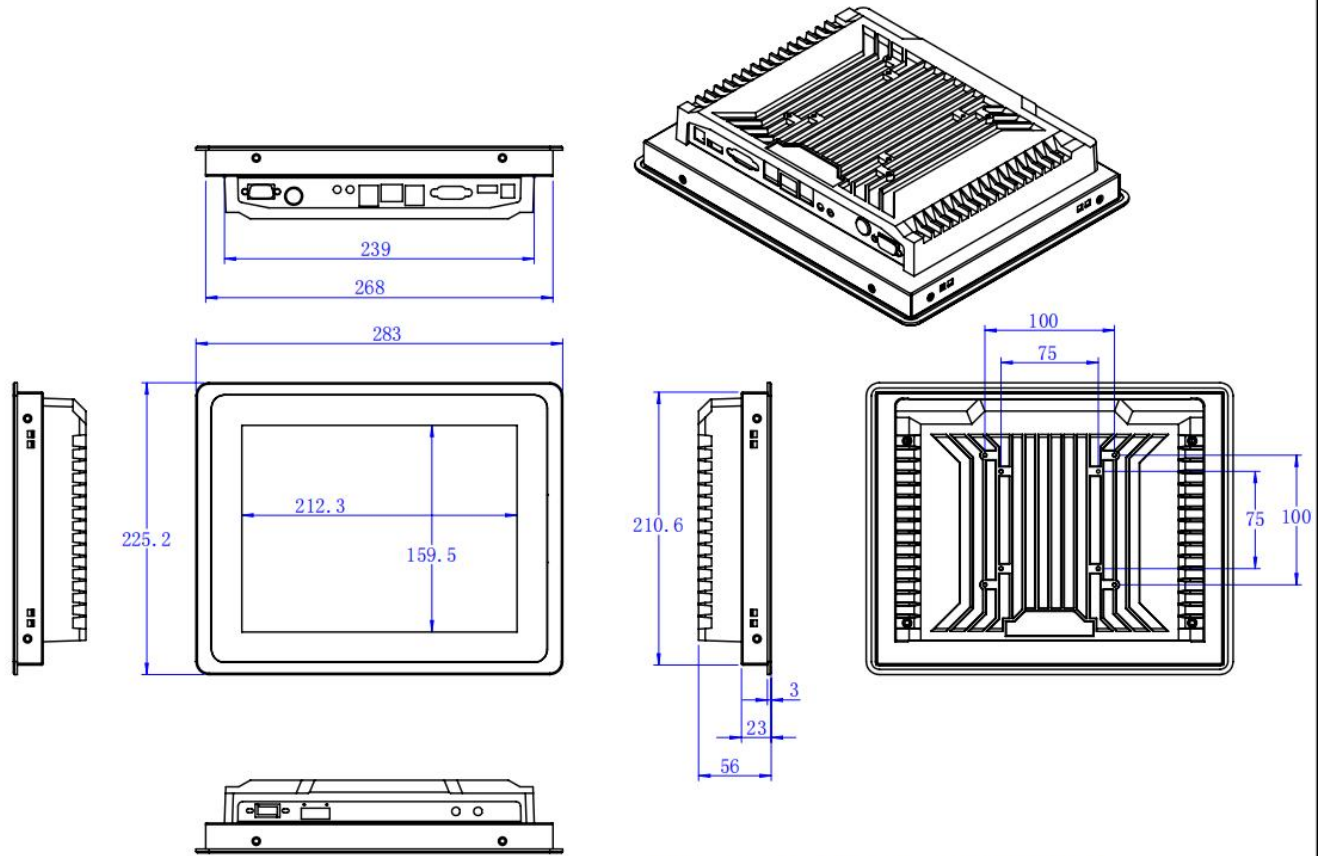
平台	INTEL 工控主板 (选配)	CPU	J1900/I3/I5/I7
内存	按选配平台规格 DDR3/DDR4	硬盘	MSATA*1、2.5 寸 HDD
电源	DC12V、9-36V (可选)	接口	VGA*1, HDMI*1, COM*2 (RS232), USB*4, LAN*1/*2 (选配), AUDIO*1, DC*1
网卡	内置千兆网卡	显卡	集成 Intel
常用系统参考	win7、8、10	可加装内置功能	无线 wifi

### 其他

正常功率	≤50W	可视尺寸	212.3*159.5mm
工作温度	-10℃~+60℃	外壳尺寸	225.2*283*56mm
环境湿度	20%~70%	VESA 支架孔位	75mm×75mm 100mm*100mm
产品认证	CE、FCC、CCC	毛重	4kg
外观材质	铝合金	净重	2.5kg

适用行业	工业、商业	支架	桌面式/挂墙/嵌入式（可选）
注：以下规格尺寸图，手工测量会有 0.1-0.3 误差，请以最终实物为准。			

## 产品尺寸：



10.4寸工控机（尺寸图）全铝款