

## FPC-P5104系列



### 产品特点:

- 支持 WINDOWS/LINUX 操作系统
- 板载J1900/J4105/J4125/J6412/3/4/6/7/8/10/11代Core i3/i5/i7
- 支持 4G/5G 上网功能, 满足通讯要求 (需单独加模块)
- 支持 Wifi、蓝牙、GPS通讯模块 (需单独加模块)
- DC12V 电源输入

## 规格参数:

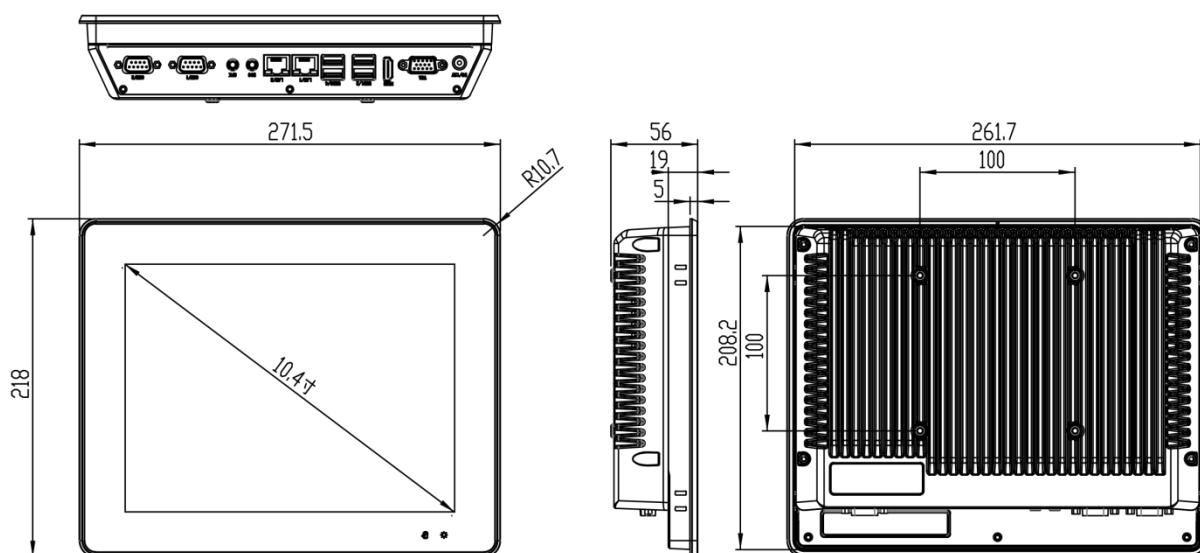
		FPC-P5104	
处理器	Intel	J1900/J4105/J4125/J6412/3/4/6/7/8/10/11	
内存	规格	DDR3/DDR4	
操作系统	WINDOWS/LINUX	WINDOWS/LINUX	
存储	MSATA	1*MSATA/1*SATA	
显示	HDMI	支持 1920*1200	
	VGA	支持1920*1200	
I/O	USB	4*USB	
	显示	1*HDMI/1*VGA	
	网口	1*RJ45 (可扩展)	
	串口	2*RS232 (可扩展)	
	音频	1*Hp-out /1*Mic-in	
液晶屏	显示屏	10.4" TFT LED	
	分辨率	1024*768	
	亮度	350cd/m2	
	对比度	800:1	
	最大色彩	16M	
触摸屏	类型	电容式	电阻式
	透光率	95%以上	85%以上
	点击寿命	5000 万次	3500万次
	响应时间	<5ms	
	高温测试	85°C/1000hrs	
	恒温恒湿测试	85°C/90%RH/1000hrs	
结构参数	面板箱体	机壳采用铝合金模具成型	
	电源输入	12V 直流电源	
	总体尺寸	272mm*218mm*56mm	
	安装方式	面板嵌入式, 配合支架可 VESA 安装	
	功率	20W	
	重量	3kg	
环境参数	运行温度	-20 ~ 60°C (电子盘)	
	存储温度	-30 ~ 80°C	
	相关湿度	10 ~ 95%@40°C (非凝结)	
	前面板保护	IP65 标准	

## 订购信息:

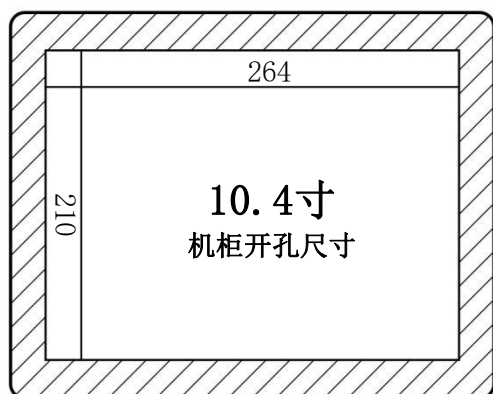
产品型号	配置
FPC-P5104/J1900	1*LAN/4*USB/2*RS232/12V
FPC-P5104/J4105	1*LAN/4*USB/2*RS232/12V
FPC-P5104/J6412	1*LAN/4*USB/2*RS232/12V
FPC-P5104/3代I3	1*LAN/4*USB/2*RS232/12V
FPC-P5104/4代I3	1*LAN/4*USB/2*RS232/12V
FPC-P5104/4代I5	1*LAN/4*USB/2*RS232/12V
FPC-P5104/4代I7	1*LAN/4*USB/2*RS232/12V
FPC-P5104/6代I3	1*LAN/4*USB/2*RS232/12V

产品型号	配置
FPC-P5104/6代I5	1*LAN/4*USB/2*RS232/12V
FPC-P5104/7代I5	1*LAN/4*USB/2*RS232/12V
FPC-P5104/7代I7	1*LAN/4*USB/2*RS232/12V
FPC-P5104/8代I5	1*LAN/4*USB/2*RS232/12V
FPC-P5104/10代I3	1*LAN/4*USB/2*RS232/12V
FPC-P5104/10代I5	1*LAN/4*USB/2*RS232/12V
FPC-P5104/10代I7	1*LAN/4*USB/2*RS232/12V
FPC-P5104/11代I5	1*LAN/4*USB/2*RS232/12V

## 尺寸图:



## 开孔尺寸:



## 接口图:

